

ELECTRONIC SUPERIMPOSED IGNITORS

ARRANCADORES DE SUPERPOSICIÓN


ENG

ELECTRONIC SUPERIMPOSED IGNITORS

- Compact design
- Plastic case
- High temperature resistance
- M8 Connection
- ENEC 01 Approved
- Accordance to EN60927, EN61347-2-1

Note:

- 1) Please check the lamp manufacturer information for proper ignitor selection
- 2) See also Electrostart ignitors recommended combinations

ES

ARRANCADORES DE SUPERPOSICIÓN

- Diseño compacto
- Caja de plástico
- Resistencia a altas temperaturas
- M8 Conexión
- ENEC 01 Aprobado
- Fabricación según las normas EN60927, EN61347-2-1

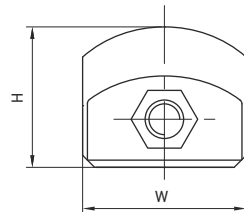
Nota:

- 1) Compruebe por favor la información del fabricante de la lámpara para la selección adecuada de encendido.
- 2) Véase también combinaciones de arrancadores Electrostart recomendados

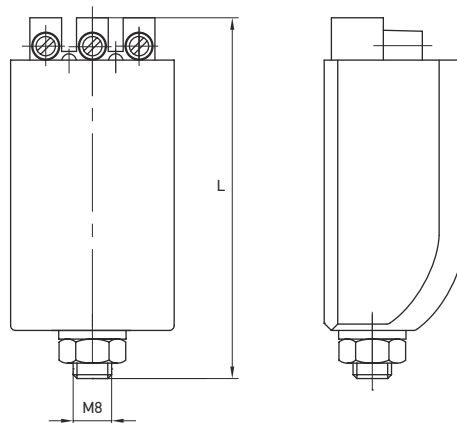
ELECTRONIC SUPERIMPOSED PULSE IGNITORS 220-240V, 50-60HZ

Type	Reference Nº	Art Nº	Sodium vapour lamps	Metal halide lamps	Peak value of ignition voltage kV	Max. lamp current A	Impulse position °el	Max. loading capacitance pF	Pulse cycle	Losses W	Tc °C	Operating Temperature range °C	Weight g	Dimensions mm	Screw terminals mm ²
ZX 70***	78.02.070.0	91078070	50 - 70 W	35 - 70 W	1,8 - 2,4	2	60-90/240-270	20 - 100	≥ 6	≤ 1	105	-30 ÷ 70	110	75x34x30	2,5
ZX	78.02.400.0	91078400	70* - 400 W	35-400 W	3 - 5	4,5	60-90/240-270	20 - 100	≥ 6	≤ 3	105	-30 ÷ 70	110	75x34x30	2,5
ZX 1000	78.02.010.0	91078010	600 - 1000 W	600-1000 W	3,5 - 5	10,3	60-90/240-270	20 - 100	≥ 6	≤ 8	105	-30 ÷ 65	230	95x43x35	6

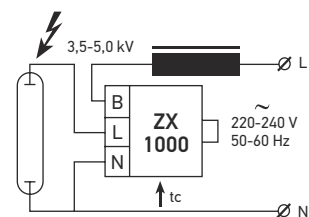
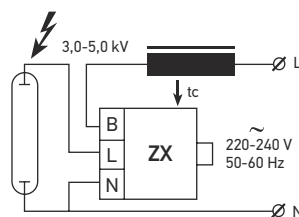
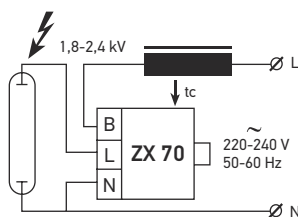
*** for metal halide and high pressure sodium lamps with ignition voltage ≤ 2,4 kVp only
 *HS 70W (3,0 - 5,0 kVp) only



Diagrams / Diagramas



Wiring diagrams / Esquemas de conexionado



ELECTRONIC SUPERIMPOSED IGNITORS WITH TIMER

ARRANCADORES DE SUPERPOSICIÓN CON TEMPORIZADOR



ENG

ELECTRONIC SUPERIMPOSED IGNITORS WITH TIMER

- Compact design
- Plastic case
- High temperature resistance
- M8 Connection
- ENEC 01 Approved
- Accordance to EN60927, EN61347-2-1

Note:

- 1) Please check the lamp manufacturer information for proper ignitor selection
- 2) See also Electrostart ignitors recommended combinations

ES

ARRANCADORES DE SUPERPOSICIÓN CON TEMPORIZADOR

- Diseño compacto
- Caja de plástico
- Resistencia a altas temperaturas
- M8 Conexión
- ENEC 01 Aprobado
- Fabricación según las normas EN60927, EN61347-2-1

Nota:

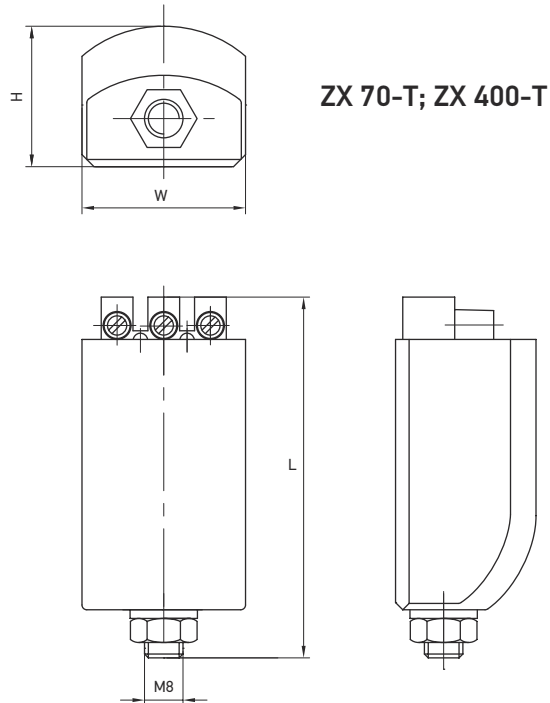
- 1) Compruebe por favor la información del fabricante de la lámpara para la selección adecuada de encendido.
- 2) Véase también combinaciones de arrancadores Electrostart recomendados

ELECTRONIC SUPERIMPOSED PULSE IGNITORS WITH TIMER 220-240V, 50-60HZ

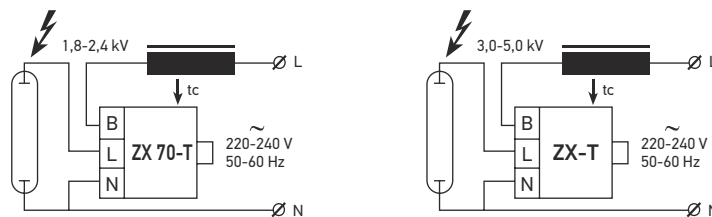
Type	Reference Nº	Art Nº	Sodium vapour lamps	Metal halide lamps	Cut-out time min	Peak value of ignition voltage kV	Max. lamp current A	Impulse position °el	Max. loading capacitance pF	Pulse cycle	Losses W	Tc °C	Operating Temperature range °C	Weight g	Dimensions mm	Screw terminals mm ²
ZX 70-T***	78.02.070.0 - T	91078070-T	50-70 W	35-70 W	5 ± 10%	1,8 - 2,4	2	60-90/240-270	20 - 100	≥ 6	≤ 1	105	-30 ÷ 70	110	75x34x30	2,5
ZX 400-T	78.02.400.0 - T	91078400-T	70*-400 W	35-400 W	5 ± 10%	3 - 5	4,5	60-90/240-270	20 - 100	≥ 6	≤ 3	105	-30 ÷ 70	110	75x34x30	2,5

*** for metal halide and high pressure sodium lamps with ignition voltage ≤ 2,4 kVp only
 *HS 70W (3,0 - 5,0 kVp) only

Diagrams / Diagramas



Wiring diagrams / Esquemas de conexionado



IGNITORS WITH PARALLEL CONNECTION

ARRANCADORES PARA SISTEMA PARALELO



CE

ENG

ELECTRONIC SUPERIMPOSED PULSE IGNITORS WITH PARALLEL CONNECTION

- Compact design
- Plastic case
- High temperature resistance
- M8 Connection
- Accordance to EN60927, EN61347-2-1

Note:

- 1) Please check the lamp manufacturer information for proper ignitor selection
- 2) See also Electrostart ignitors recommended combinations

ES

ARRANCADORES DE SUPERPOSICIÓN PARALELOS

- Diseño compacto
- Caja de plástico
- Resistencia a altas temperaturas
- M8 Conexión
- Conformidad a EN60927, EN61347-2-1

Nota:

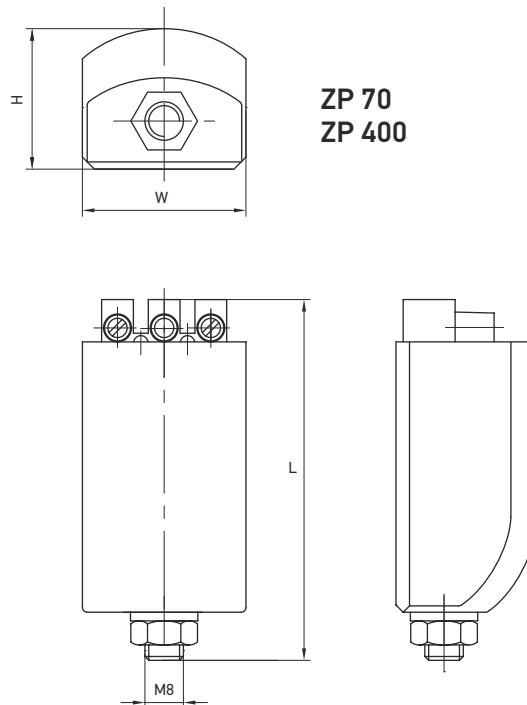
- 1) Compruebe por favor la información del fabricante de la lámpara para la selección adecuada de encendido.
- 2) Véase también combinaciones de arrancadores Electrostart recomendados

ELECTRONIC SUPERIMPOSED PULSE IGNITORS WITH PARALLEL CONNECTION 220-240V, 50-60HZ

Type	Reference Nº	Sodium vapour lamps	Metal halide lamps	Peak value of ignition voltage kV	Max. loading capacitance nF	Pulse cycle	Losses W	Tc °C	Operating Temperature range °C	Distance from lamp m	Weight g	Dimensions mm	Screw terminals mm ²
ZP 1,2	78.02.070.0-P	*50-1000W	*35-1000W	1 - 1,2	5	1	≤ 1	105	-30 ÷ 70	10	80	75x34x30	2,5
ZP 4,5	78.02.400.0-P	*50-1000W	*35-1000W	3 - 4,5	5	1	≤ 1	105	-30 ÷ 70	10	80	75x34x30	2,5

* according to lamp data sheet

Diagrams / Diagramas



Wiring diagrams / Esquemas de conexionado

